

## AD 4000 iQ – German

Last Updated on 29.11.2019



Die Technologie des AD 4000 iQ bietet überragende und messbare Leistung, sodass Luftstrom und Filtration beibehalten werden, auch wenn Partikel beginnen, sich von der dreifachen DeepPleat DUO- und Kombinationsfilterkonfiguration abzulagern.

Dadurch ist es für die anspruchsvollsten und komplexesten Installationen geeignet, wobei Sie sich auf eine längere Filterlebensdauer zusammen mit effektiver Entfernung von Dämpfen und Partikeln verlassen können.

Mit seinem Design, das die Arbeit des Filterwechsels sehr einfach macht, ist es auch noch sehr benutzerfreundlich und das leicht ablesbare und gut zugängliche Bedienfeld befindet sich an der Oberseite des Geräts.

Das Design des AD 4000 iQ ermöglicht eine größere Flexibilität. Unterschiedliche Konfigurationen ermöglichen eine Rückführung über die Rückwand oder extern entlüftete Schlauchanschlussysteme.

Weitere Informationen über das [Intelligent \(iQ\) Operating System](#).

### Technologie



Intelligentes  
Betriebssystem  
(iQ)



DeepPleat DUO-  
Vorfilter



HEPA-Filter



Automatisches  
Durchflussregelsystem



Gegenluftstrom-Technologie



Moderne  
Kohlefiltertechnologie



Patentierte  
Technologie



ProTECT service  
plan



SureCHECK-Qualitätsstandard

### Hauptmerkmale des AD 4000 iQ

Contact BOFA at <https://bofainternational.com/en/contact/>  
<https://bofainternational.com/en/portal/datasheets/ad-4000-iq-german/>

**iQ-Betriebssystem**

Standard

**Gegenluftstrom-Filtertechnologie**

Standard

**Gebläse mit hohem Luftstrom und hohem Vakuum**

Standard

**Luftstrommessung in Echtzeit**

Standard

**Ferndiagnose über USB**

Standard

**Filter mit langer Lebensdauer und niedrigen Austauschkosten**

Standard

**Fernsteuer-Schnittstelle für Start / Stopp**

Optional

**VOC-Gassensor (Flüchtige organische Verbindungen)**

Optional

**Eingebauter Kompressor**

Optional

**3 x DeepPleat DUO-Vorfilter**

Standard

**HEPA/Gas-Kombinationsfilter mit ACF-Technologie**

Standard

**Kontrastreiche Anzeige**

Standard

**Filterzustandswarnungen**

Standard

**Unabhängige Filterzustandsüberwachung**

Standard

**„Sicherheits“-Betrieb (die Filter müssen korrekt installiert sein, bevor das Gerät in Betrieb gehen kann)**

Standard

**Filterwechsel- / Systemfehlersignal**

Optional

**Schnittstelle zum Host-Laser**

Optional

## Technische Spezifikationen

1 iQ-Display

2 Standby-Taste

3 Signal- / Schnittstellenkabel

4 Netzkabeleingang

5 Einstellbare Feststellrollen

6 Türscharniere

7 Abluftauslass

8 Schlaucheingangsanschluss - 200 mm

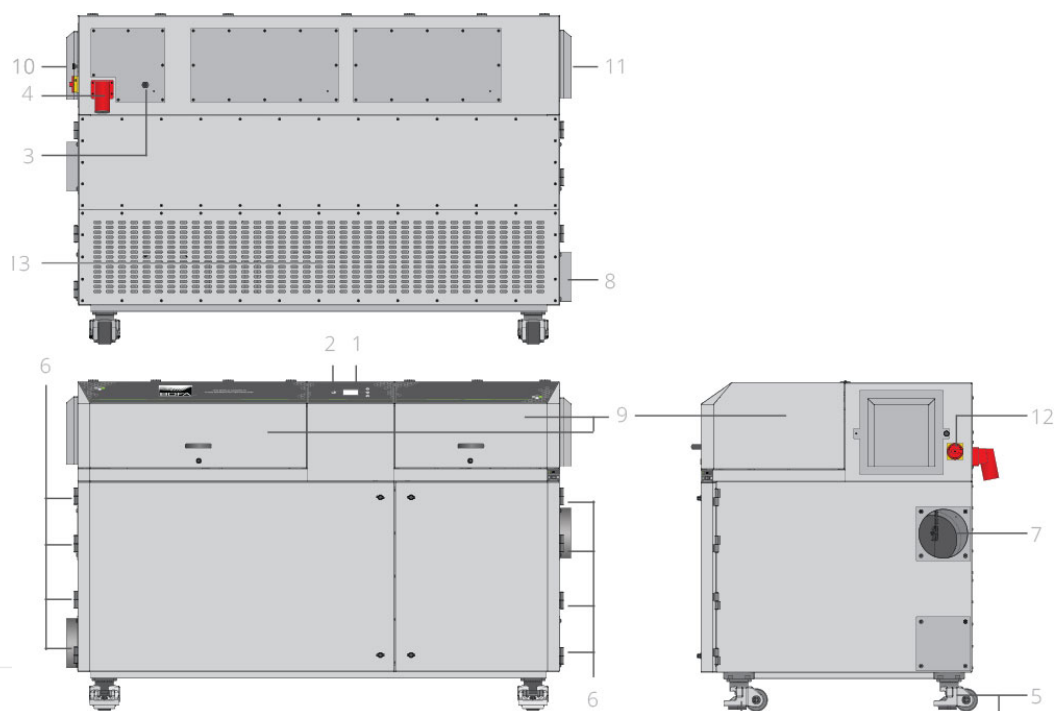
9 Abnehmbare Vorderverkleidungen

10 Einlass Motorkühlung

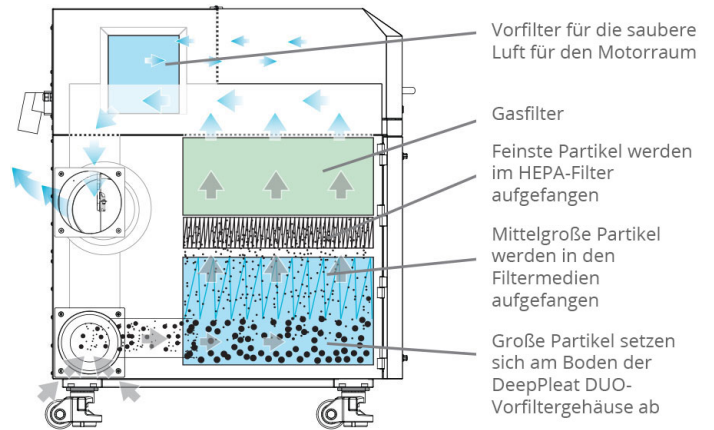
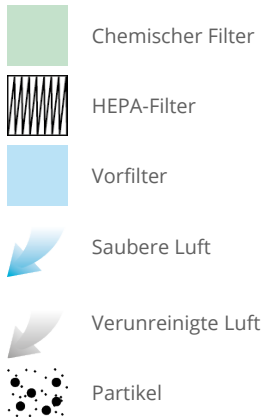
11 Auslass Motorkühlung

12 Ein/Aus-Schalter

13 Abluftauslassentlüftung



## Luftstrom durch Filter



## Technische Daten

	EU	US
<b>Abmessungen (H x B x T)</b> (Höhe variiert aufgrund einstellbarer Rollen)	1300 x 1955 x 1100mm	51.18 x 76.97 x 43.31"
<b>Gehäusekonstruktion</b>	Pulverbeschichteter Baustahl	Pulverbeschichteter Baustahl
<b>Luftstrom/-druck</b>	2900m <sup>3</sup> /hr / 44mbar	1705cfm / 44mbar
<b>Elektrische Daten</b>	(EU) 415 V / 3 Ph / 50 Hz / 6,6 kW / 16 A / L1, L2, L3 17 A - N 1 A	(EU) 415V / 3Ph / 50Hz / 6.6kw / 16A / L1, L2, L3 17A - N 1A
<b>Geräuschpegel</b>	< 82 dBA (bei typischer Betriebsgeschwindigkeit)	< 82 dBA (bei typischer Betriebsgeschwindigkeit)
<b>Gewicht</b>	580kgs	1276lbs
<b>Zulassungen</b>	CE	CE

## 3 x HEPA/Gas-Kombinationsfilterspezifikationen

<b>Medienoberflächengröße</b>	7,5 m <sup>2</sup> ca. x 3 (22,5 m <sup>2</sup> ) 80,7 ft <sup>2</sup> ca. x 3 (242,1 ft <sup>2</sup> )
<b>HEPA-Filtermedien</b>	Glasfaser
<b>HEPA-Filtermedienaufbau</b>	Maxi-Pleat-Aufbau mit Gewebeabstandshaltern
<b>Filtergehäuse</b>	Zintec-Baustahl
<b>Behandelte Aktivkohle</b>	34 kg (102 kg) 74,8 lbs (224,4 lbs)
<b>Filtereffizienz</b>	99,997 % bei 0,3 µm

## 3 x DeepPleat DUO-Vorfilterspezifikationen

<b>Medienoberflächengröße</b>	30 m <sup>2</sup> ca. x 3 (90 m <sup>2</sup> ) 322,8 ft <sup>2</sup> ca. x 3 (968,4 ft <sup>2</sup> ) 30m <sup>2</sup> approx x 3 (90m <sup>2</sup> ) 322.8 ft <sup>2</sup> approx x 3 (968.4 ft <sup>2</sup> )
<b>Filtermedien</b>	Glasfaser
<b>Filtermedienaufbau</b>	Maxi-Pleat-Aufbau mit Gewebeabstandshaltern
<b>Filtergehäuse</b>	Zintec-Baustahl
<b>Filtereffizienz</b>	95 % bei 0,9 µm

### 3 x DeepPleat DUO-Vorfilterspezifikationen

Einlassgröße	1125 mm (0,41ft)
Staubkammergröße	58 Liter x 3 (174 Liter)
Filtermedienfaltengröße	200 mm x 3 (600 mm) 0,65 ft x 3 (1,95 ft)

### Geräteteilenummern

Modell	24 V Stopp / Start	Filterwechsel- / Systemfehlersignal	VOC-Überwachung	Teilenummer
AD 4000 iQ pulverbeschichtet	JA	JA	NEIN	296295812128-1743
AD 4000 iQ pulverbeschichtet	JA	JA	JA	304395812128-1743

### Ersatzfilter-Teilenummern

Modell	Dreierpackung DeepPleat DUO-Vorfilter	Dreierpackung HEPA/Gas-Kombinationsfilter
AD 4000 iQ	A1030407	A1030406

Datenblatt zum Zeitpunkt der Veröffentlichung korrekt.

Wo zutreffend, ist der in BOFA-Geräten verwendete Aktivkohlefilter in der Lage, eine Vielzahl von VOC zu entfernen. Es liegt jedoch in der Verantwortung des Anwenders, sicherzustellen, dass der Aktivkohlefilter für seine Anwendung geeignet ist. Für spezifische Anwendungen kontaktieren Sie uns bitte für Einzelheiten.

Denken Sie nach, bevor Sie drucken! Bitte denken Sie an die Umwelt, bevor Sie dieses Dokument drucken.

*Datasheet correct at time of publishing.*

*Where applicable, the carbon used in BOFA units is capable of removing a wide range of VOC's, however it is the responsibility of the user to ensure the carbon is suitable for their application. For specific applications, please contact us for details.*

*Think before you print! Please consider the environment before printing this document.*

