

## META 2c

Die nächste Generation der erfolgreichen Coherent Laserschneidmaschinen.

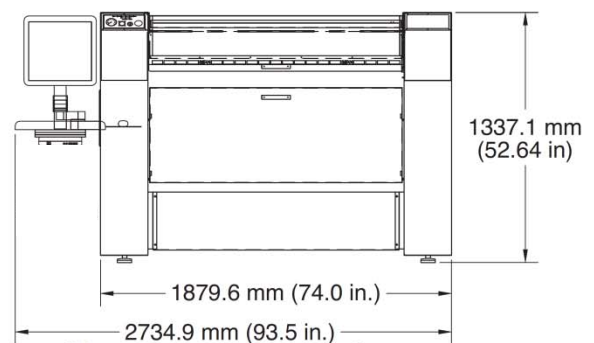
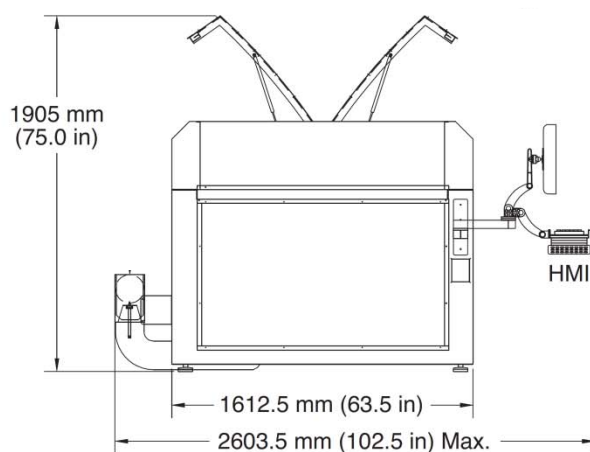


- **Höchste Leistungsfähigkeit:** Pulsleistung bis 750W
- **Höchste Präzision:** Linearmaßstäbe an allen Achsen
- **Höchste Sicherheit:** Vollständig geschlossenes System
- **Höchste Flexibilität:** Schneiden und Gravieren

### Materialbearbeitung ohne Kompromisse

Mit ihrem leistungsfähigen 250W Sealed-Off CO<sub>2</sub>-Laser (Pulsspitzenleistung > 750W) eröffnet die **META 2c** neue Märkte und Anwendungen für den kostenbewußten Betreiber. Hohe Schneidgeschwindigkeiten beim Schneiden von unterschiedlichen Materialien (vor allem Kunststoffe und organische Materialien) auf einer kompakten und hochpräzisen Laserschneidmaschine bei niedrigsten Betriebskosten.

Die **META 2c** vereint das Maschinengestell, die CNC, die Strahlquelle, das Strahlführungssystem, Antriebe und Schneidkopf in einer äußerst kompakten Struktur. Der Arbeitsbereich beträgt 1,25m x 1,25m. Maschine und Laserstrahlquelle aus eine Hand garantieren höchste Leistung und Zuverlässigkeit!



### Systemspezifikation META 2c

Laserleistung/Pulsspitzenleistung	250W / >750W
Abmessungen (L x B x H)	1.630 x 1.990 x 1.320mm
Gewicht	725kg
Arbeitshöhe	1.020mm
Arbeitsbereich	x = 1.220mm y = 1.220mm z = 300mm
Maximale Geschwindigkeiten	50.800mm/min. Schneiden 91.500mm/min. Positionieren 91.500mm/min. Rastergravur
Positionsbestimmung	Linearmaßstäbe mit einer Auflösung von 2µm, geschlossener Regelkreis
Genauigkeit	± 25µm Positioniergenauigkeit <sup>1</sup> ± 5µm Wiederholgenauigkeit
Bahnsteuerung	Look-Ahead Steuerung mit Vorschau von mehreren 100 Vektorblöcken
Materialien	Kunststoffe, Holz, Papier, Verbundwerkstoffe, Textilien, Gummi...
Software Interface LaserLink	Windows 7 Unterstützung Datei-Import von: G-Code, AI, DXF, HPGL, DWG, Gerber, JPG, BMP, TIF Volle Editierfunktionalität an der Maschine Integrierte Datenbank für alle Laserschneidparameter Zeitberechnung Job Management Software
Schneidtische	Paletten-System mit Durchführung an Vorder- und Rückseite Auflagefläche aus Aluminium-Wabenstruktur
Laser Leistungssteuerung	Digitale Laserleistungssteuerung, Leistung proportional zur Prozessgeschwindigkeit
Fokussierung	Mechanisches Auto-Fokus-System
Absaugung / Vakuumtisch	Fixierung durch Vakuumkammer, Externes Absauganlage benötigt
PC/Server	Windows Oberfläche, Einfache Netzwerkeinbindung mittels Ethernet
Anschluss (VAC)	208V bis 240V, 47Hz bis 63 Hz, dreiphasig, 30A
Sicherheit	Maschinenrichtlinie 2006/42/EC Annex I EN 60825-1:2007, Lasersystem der Klasse 1 Sicherheitsschalter an allen Türen und Abdeckungen Betrieb ohne zusätzliche Schutzmaßnahmen möglich
Bedienung	Steuerung über Touch-Screen - Verfahren der Achsen, Tischhöhe, Home- und Parkposition... - Tischwechsel - Schneidgassteuerung - Editieren der Laserparameter - HMI Workstation mit Netzwerkeinbindung

Coherent follows a policy of continuous product improvement. Specifications are subject to change without notice.  
Coherent's scientific and industrial lasers are certified to comply with the Federal Regulations (21 CFR Subchapter J) as administered by the Center for Devices and Radiological Health on all systems ordered for shipment after August 2, 1976.  
Coherent offers a limited warranty for all MetaBEAM laser machining centers. For full details of this warranty coverage, please refer to the Service section at [www.Coherent.com](http://www.Coherent.com) or contact your local Sales or Service Representative.